

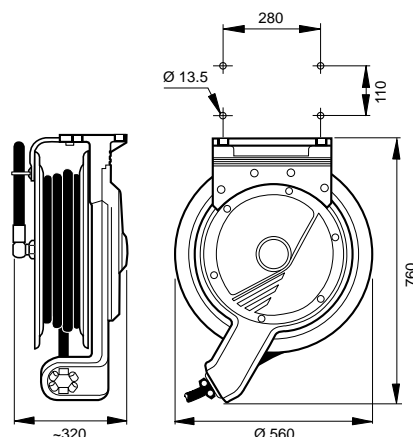
Vysokokapacitní naviják pro náročné aplikace



Nederman řada 884

Hadicový naviják pro vysoké zatížení a těžké hadice. Vyrobeno z litého hliníku s epoxidovým povlakem. Kuličková ložiska v bubnu a otočném čepu. Zcela chráněný vnitřní mechanismus.

- Pevný, trvanlivý a vysoce odolný proti korozi.
- Plynulé navíjení hadice.
- Nastavitelný držák hadice minimalizuje tření.



Hmotnost včetně hadice: 28–35 kg Recyklace materiálu: 100 %

Použití	Max. pracovní tlak MPa (psi)	Navijená hadice		Vstupní hadice*		Materiál hadice	Typ hadice (viz str. 17)	Naviják s hadicí Obj. č.	Naviják bez hadice Obj. č.
		Vnitřní Ø mm (in)	Délka m	Vnitřní Ø mm (in)	Vnitřní Ø mm (in)				
Vzduch / voda	1,5 (220)	12,5 (1/2)	20	12,5 (1/2)	12,5 (1/2)	Př.ž	D	30810284	30810184
			30			Př.ž	D	30817484	30817384
		19 (3/4)	15	19 (3/4)	Př.ž	D	30810484	30810384	
		25 (1)	10	25 (1)	Př.ž	D	30810684	30810584	
Voda – hadice pro potravinářský průmysl	1,5 (220)	12,5 (1/2)	20	12,5 (1/2)	Př.ž	E	30810884	–	
		19 (3/4)	15	19 (3/4)	Př.ž	E	30811284	30812184	
		25 (1)	10	25 (1)	Př.ž	E	30811484	30813384	
Vysokotlaká voda	20 (2900)	10 (3/8)	25	10 (3/8)	Př.ž	G	30811684	30811584	
Olej	7,5 (1090)	12,5 (1/2)	20	12,5 (1/2)	12,5 (1/2)	Př.ž	I	30811884	30811784
			30			Př.ž	I	30813684	30813584
	5,0 (725)	19 (3/4)	15	19 (3/4)	Př.ž	I	30812284	30812184	
		25 (1)	10	25 (1)	Př.ž	I	30813484	30813384	
Diesel**	5,0 (725)	–	–	–	–	–	–	30814584	
Maziva	35 (5075)	6 (1/4)	25	6 (1/4)	Př.ž	J	30813284	–	

* Vstupní hadice = 1 m dlouhá

** Pro hadici 15 m (3/4"). Připojení na navijáku: 3/4" BSP samec.