

**EA**

Akku-Drehmoment-  
schrauber



**alkitronic<sup>®</sup>**

## Anwendungen

- **alkitronic® EA:** Akkubetriebener 2-Gang Drehmomentschrauber von 90 Nm bis 4.000 Nm.
- **Extrem kurze Verschraubungszyklen:** Schnellgang zum Eindrehen und Kraftgang für höchste Drehmomente und Präzision.
- **Mobil und stets einsatzbereit:** Kompakte Form für komfortables Arbeiten in schwer zugänglichen Bereichen oder bei fehlender Stromversorgung.
- **Effizientes Arbeiten:** Einfache, schnelle Gangwahl. Große Bandbreite an Drehmomenten - 22 Werte wählbar.

## Vorteile

- **Niedrige laufende Kosten:** Der bürstenloser Synchronmotor ist wartungsfrei und verschleißarm.
- **Gesundheitsschonend:** Geringes Gewicht, ergonomische Bauweise, niedrige Schallemission. Zudem sind im Lastbetrieb keine Lärmschutzvorkehrungen notwendig.
- **Leistungsstark:** Zwei Li-Ion Akkupacks gewährleisten bis zu 360 Verschraubungen in Folge. LED Ladezustandsanzeige direkt am Akku.
- **Exaktes Abschalt Drehmoment selbst bei niedrigem Ladestand des Akkus.**

## alkitronic® Specials

- **Geringe Reparaturanfälligkeit:** Robustes Motorgehäuse aus Spezialkunststoff. Bruchsicher, schlagfest und korrosionsbeständig.
- **Intelligentes Energiemanagement:** Die integrierte Elektronik schützt jede Akkuzelle vor Überladung und Tiefenentladung. Der Akkupack wird im Ladegerät mit Luft gekühlt - für eine kürzere Ladezeit sowie maximale Leistung und Lebensdauer.

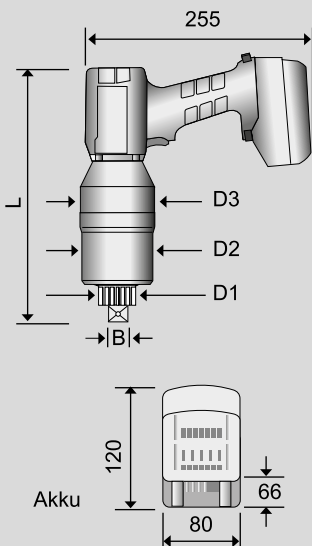


### Technische Daten: Modelle **alkitronic® EA**

Typ		EA2 / 80	EA2 / 150	EA2 / 200	EA2 / 280	EA2 / 300	EA2 / 400
Drehmomentbereich (ca.) *	Nm	115-860	150-1400	250-2200	300-2800	360-3200	500-4100
	lbf.ft	85-635	110-1030	185-1620	220-2065	265-2360	370-3025
Abtriebsvierkant	B	3/4"	3/4"	1"	1"	1"	1 1/2"
Durchmesser (ca.)	D <sub>1</sub>	41	41	54	54	72	72
Durchmesser (ca.)	D <sub>2</sub>	85	85	85	85	93	93
Durchmesser (ca.)	D <sub>3</sub>	88	88	88	88	97	97
Länge (ca.)	L	295	295	320	345	370	370
Gewicht ohne DMA (ca.) **	kg	5,5	5,5	7,0	7,4	7,4	9,1
Leerlaufdrehzahl Gang 1	U/min	7,0	4,0	2,0	1,7	1,5	1,0
Leerlaufdrehzahl Gang 2	U/min	24,0	13,0	6,5	6,0	5,0	4,0

\*) Beim Lösen einer Verschraubung kann ein bis zu 20% höheres Drehmoment (Lösemoment) benötigt werden. Gerne beraten wir Sie bei der Auswahl. \*\*) Reaktionsmomentaufnehmer

### Abmessungen



### Lieferumfang



2 Li-Ion Akkupacks 18 V, 5,2 Ah, Ladestation, Transportkoffer.



**Wiederholabschaltgenauigkeit ± 3%** bei gleichem Schraubfall. Alle **alkitronic®** Drehmomentschrauber mit CE-Zertifizierung.

**alkitronic®**

### Anwendungen

- **alkitronic® EAW:** Akkubetriebener 2-Gang Drehmomentschrauber in abgewinkelter kompakter Bauart mit hohem Bedienkomfort bei beengten Platzverhältnissen. Drehmomente von 90 Nm bis 4.000 Nm.
- **Mobil** und stets **einsatzbereit** auch in schwer zugänglichen Bereichen oder bei fehlender Stromversorgung.
- Extrem **kurze Verschraubungszyklen:** Schnellgang zum Eindrehen und Kraftgang für höchste Drehmomente und Präzision.
- **Effizientes Arbeiten:** Einfache, schnelle Gangwahl. Große Bandbreite an Drehmomenten - 22 Werte wählbar.

### Vorteile

- **Niedrige laufende Kosten:** Der bürstenlose Synchronmotor ist wartungsfrei und verschleißarm.
- **Gesundheitsschonend:** Geringes Gewicht, ergonomische Bauweise, niedrige Schallemission. Zudem sind im Lastbetrieb keine Lärmschutzvorkehrungen notwendig.
- **Leistungstark:** Zwei Li-Ion Akkupacks gewährleisten bis zu 360 Verschraubungen in Folge. LED Ladezustandsanzeige direkt am Akku.
- **Exaktes Abschaltmoment** selbst bei niedrigem Ladestand des Akkus.

### alkitronic® specials

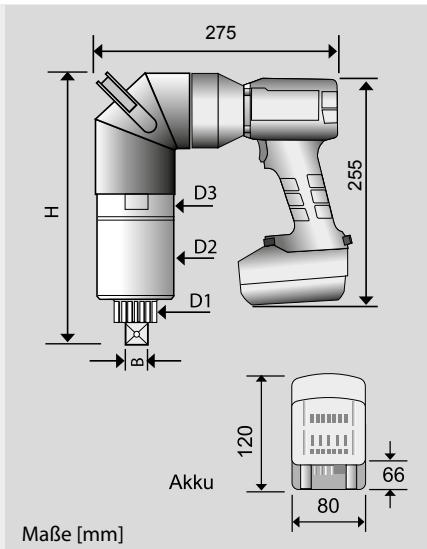
- **Geringe Reparaturanfälligkeit:** Robustes Motorgehäuse aus Spezialkunststoff. Bruchsicher, schlagfest und korrosionsbeständig.
- Winkelgetriebe mit optimiertem Wirkungsgrad und hervorragenden Laufeigenschaften.
- **Intelligentes Energiemanagement:** Die integrierte Elektronik schützt jede Akkuzelle vor Überladung und Tiefentladung.



### Technische Daten: Modelle *alkitronic® EAW*

Typ		EAW2 / 80	EAW2 / 150	EAW2 / 200	EAW2 / 280	EAW2 / 300	EAW2 / 400
Drehmomentbereich (ca.) *	Nm	115-860	150-1400	250-2200	300-2800	360-3200	500-4100
	lbf.ft	85-635	110-1030	185-1620	220-2065	265-2360	370-3025
Abtriebsvierkant	B	3/4"	3/4"	1"	1"	1"	1 1/2"
Durchmesser (ca.)	D <sub>1</sub>	41	41	54	54	72	72
Durchmesser (ca.)	D <sub>2</sub>	85	85	85	85	93	93
Durchmesser (ca.)	D <sub>3</sub>	88	88	88	88	97	97
Höhe (ca.)	H	250	250	295	305	310	320
Gewicht ohne DMA (ca.) **	kg	7,5	7,5	9,0	9,5	9,5	11,2
Leerlaufdrehzahl Gang 1	U/min	7,0	4,0	2,0	1,7	1,5	1,0
Leerlaufdrehzahl Gang 2	U/min	24,0	13,0	6,5	6,0	5,0	4,0

\*) Beim Lösen einer Verschraubung kann ein bis zu 20% höheres Drehmoment (Lösemoment) benötigt werden. Gerne beraten wir Sie bei der Auswahl. \*\*) Reaktionsmomentaufnehmer



**alkitronic®**  
TORQUE POWER WORLDWIDE

*alkitronic® EAW* - Einsatz im Stahlbau.  
Wiederholabschaltgenauigkeit ± 3% bei gleichem Schraubfall.