

Simson

SIMSON KOMPAKT



SIMSON KOMPAKT JACKS

SIMSON KOMPAKT HEBER

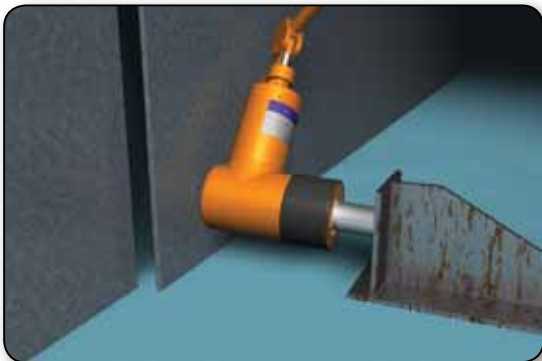
SIMSON KOMPAKT DOMKRAFTER



Lifting

Heben

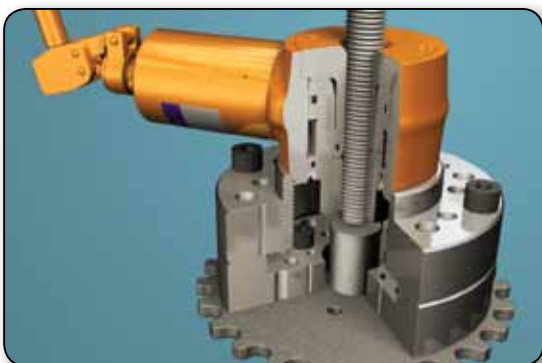
Lyfta



Pushing

Drucken

Trycka



Pulling

Ziehen

Dra

UNIQUE FEATURES

EINZIGARTIGE EIGENSCHAFTEN

UNIKA EGENSKAPER

- **Simson Kompakt is a hydraulic powerpack**
that combines a number of unique features, such as lightweight, attractive design and high capacity. Quality and reliability are two other characteristics that have made Simson a favourite tool among professionals worldwide.
- **Simson Kompakt ist ein hydraulisches Kraftpaket,**
das sich durch mehrere vorteilhafte Eigenschaften auszeichnet: niedriges Gewicht, kompaktes Design und hohe Kapazität. Qualität und Zuverlässigkeit sind Schlüsselbegriffe, die man bei den Simson-Produkten bereits voraussetzt und die von Fachleuten in der ganzen Welt geschätzt werden.
- **Simson Kompakt är ett hydrauliskt kraftpaket**
som förenar en rad unika egenskaper. Låg vikt, smäcker design och hög kapacitet är utmärkande kännetecken. Kvalitet och pålitlighet är två andra nyckelbegrepp som gjort Simson till ett uppskattat verktyg av yrkesfolk över hela världen.



*The model shown is 2325H with centre hole
Das Modell wird hier 2325H mit Zentrum-Loch
Visad modell är 2325H med genomgående hål*



- Lift piston of tempered premium stainless steel.
- Hubkolben aus gehärteten Hochwertigster korrosionsbeständiger Stahl.
- Lyftkolv av härdat höghållfast, korrosionsbeständigt stål.



- Forged and roller-polished cylinder (tempered)
- Geschmiedeter und rollpolierter Zylinder (gehärtet)
- Smidd och rullpolerad cylinder i härdat utförande



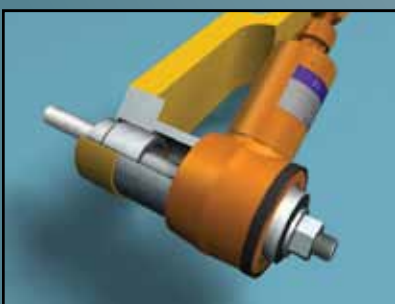
- External thread facilitates setting of the cylinder.
- Außengewinde vereinfacht das Fixieren von Zylindern.
- Utvändig gänga förenklar fixering av cylindern.



- Optional manometer
- Manometer option
- Manometeroption



S



- Handles push and pull operations for stretching cables, rods, bolts, etc. and the drawing off bearings, sleeves, etc.
- Bewältigt Zug- und Druckerarbeiten, z.B. beim Spannen von Kabeln, Stangen, Bolzen usw. sowie Abziehen von Lagern, Buchsen usw.
- Klarar tryck- och dragoperationer vid exempelvis spänning av kablar, stänger, bultar etc samt avdragning av lager, hylsor etc.



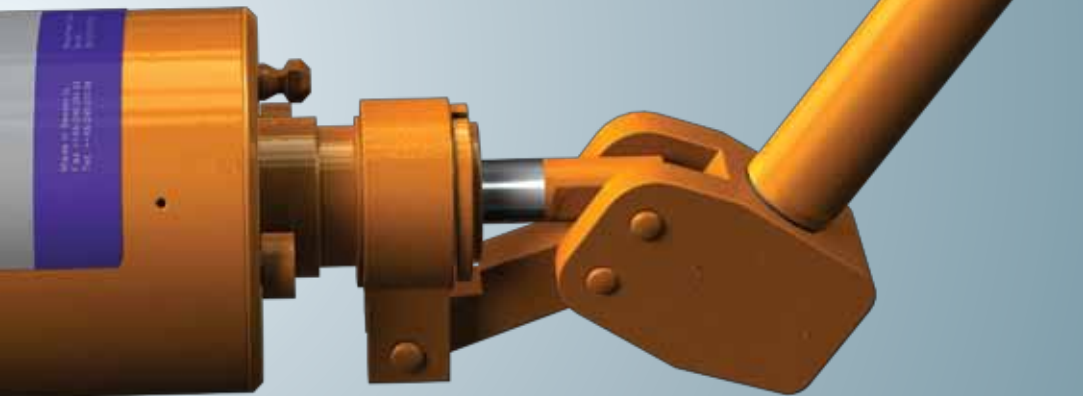
- Dimensioned for 3-fold safety against overloading and 4-fold security against breaks.
- Dreifach-Schutz gegen Überlastung und Vierfach-Schutz gegen Bruch.
- Dimensionerad för 3-faldig säkerhet mot överbelastning och 4-faldig säkerhet mot brott.



- All jacks feature a safety valve on the pump side of the circuit that releases at 825 bar.
- Alle Simson-Hydraulikheber sind auf der Pumpenseite mit einem Sicherheitsventil versehen, das bei 825 bar zuverlässig auslöst.
- Alla domkrafter har säkerhetsventil på pumpsidan som bryter vid 825 bar.





- Closed hydraulic system ensures perfect operation of the jack in all situations – even submersed.
- Der geschlossene Hydraulikkreislauf läßt den Heber in allen Lagen und Situationen einwandfrei arbeiten – auch unter Wasser.
- Slutet hydraulsystem gör att domkrafter fungerar perfekt i alla lägen – även under vatten.



- Working pressure 825 bar
- Betriebsdruck 825 bar
- Arbetstryck 825 bar

Simson

Simson is delivered with a three-year operating and material warranty on the piston and the cylinder. 

Die Simson-Heber werden mit dreijähriger Material- und Verarbeitungsgarantie für Kolben und Zylinder geliefert. 

Simson levereras med tre års arbets- och materialgaranti på kolv och cylinder. 